

ISOMECH
SANDWICH PANELS



ISODOMUS CF



Standard



A richiesta all'ordine
At request at the order



Over
Lapping

30
Year
Warranty

Soluzione ideale per il contesto abitativo e rurale. Valida alternativa alle coperture in coppo laterizio, soddisfacendo al contempo le esigenze di risparmio energetico.

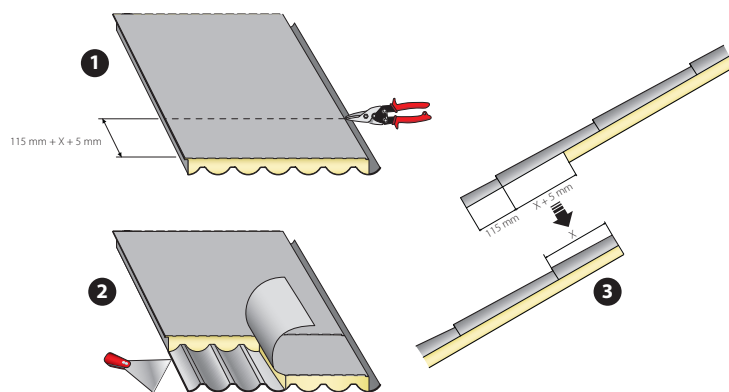
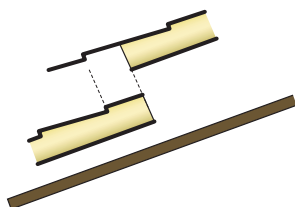
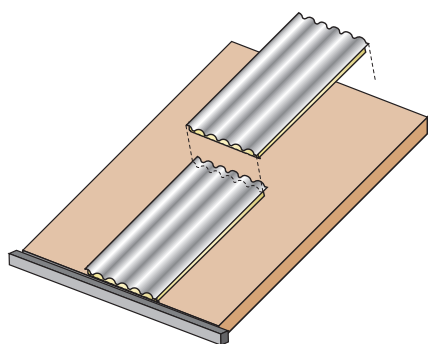
Come elemento di coperture con pendenze $\geq 16\%$ viene applicato su tetti a struttura continua. La configurazione geometrica della lamiera esterna ricalca la sagoma del classico coppo, conferendo un aspetto tradizionale. L'utilizzo corretto è previsto con il supporto rigido in lamiera rivolto verso l'alto, su sottostruttura continua (tavolato piano, solaio in calcestruzzo).

Estremamente economico in condizioni normali di esercizio.

The ideal solution for residential and rural contexts. An excellent alternative to traditional roofing in masonry tiles also satisfying today's growing demand for energy saving.

It can be used as a roofing element with a slope of $\geq 16\%$ applied to continuous roof structures. The geometric configuration of the outer plate recreates the shape of classic tile cladding, giving it a traditional look. It must be laid with the rigid sheet metal surface facing upward on a continuous sub-structure (flat planking, concrete flooring).

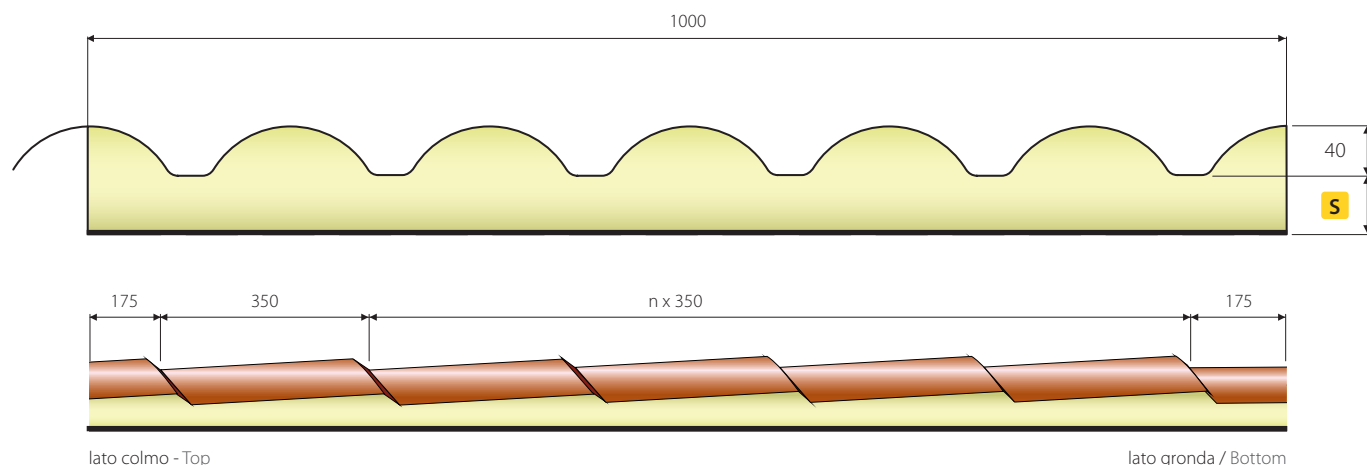
Extremely economical in conditions of normal use.





Micronervature

Profile types



lato colmo - Top

lato gronda / Bottom

ISODOMUS CF	Standard	A richiesta – On demand
Finiture esterne - External finishing	Coppo - Tile	Guarnizione - Gasket
Finiture interne - Internal finishing	Cartonfeltro Felt	Alluminio centesimale Aluminium strip
Superfici esterne External surface	Acciaio-Steel EN10346/Inox EN10088 Alluminio-Aluminium EN485	Granite-Color Farm/Plastisol/Aluzinc HDX/Z150-275 - PET - PVDF - PVC
Isolanti - Insulating	PUR3	PUR2 - PIR - POLYISO - IPN

Proprietà meccaniche Acciaio, Tolleranze dimensionali - Mechanical Properties: Steel, Dimensional tolerances

S (mm)	Peso Weight (kg/m ²)	K (W/m ² K)		
40	8,00	0,38	I supporti in cartonfeltro vengono preferiti per la funzione di barriera vapore. Grammatura a norma DIN 52123, spessore 0,5 mm ± 15%. Permeabilità al vapore acqueo a norma ASTM 398/83. Flessibilità a freddo e stabilità di forma a caldo rispondenti a normativa DIN 52123.	Felt supports have been opted due to their vapour barrier function. Grammage in compliance with DIN 52123 norm, thickness 0.5mm ± 15%. Water vapour permeability in compliance with ASTM 398/83 norm. Cold flexibility and hot shape stability compliant with DIN 52123 norm.
50	8,40	0,33	Nastro d'alluminio ricotto (lega 8079) per coibentazione. Disponibile gofrato, di spessore 0,080 mm, laccato con lacca a base di resina poliesteri su lato opaco e laccato con lacca termosaldante per poliuretani a base di resina vinilica sul lato lucido. Carico a rottura (Al liscio) >60N/mm ² ; allungamento >8%.	Insulating-grade annealed aluminium strip (8079 alloy). Centesimal aluminium is available embossed, thickness 0.080 mm, painted with polyester resin based varnish on matt side and vinyl resin-based, heat-seal varnish for polyurethanes on the glossy side. Load at break (smooth) >60N/mm ² ; lengthening >8%.
60	8,80	0,28		
80	9,50	0,22		



Contacts

Contatti

Finance - Management

Amministrazione

Viale del lavoro 19, Z.I. Paludi

32016 Alpago (BL)

Ph. +39 0437 989105

Fax +39 0437 989198

www.isomec.it

Sales - Logistics

Uffici - Commerciali - Logistica

Viale del lavoro 19, Z.I. Paludi

32016 Alpago (BL)

Ph. +39 0437 989105

Fax +39 0437 989198

www.isomec.it

Production and registered office

Produzione e sede legale

Viale del lavoro 31, Z.I. Paludi

32016 Alpago (BL)

Ph. +39 0437 989206

Fax +39 0437 982084

www.isomec.it

Mail:

Information - Informazioni:

isomec@isomec.it

Finance - Amministrazione:

amministrazione@isomec.it

Accounting - Contabilità:

contabile@isomec.it

Sales - Vendite:

commerciale@isomec.it

Logistics - Logistica:

spedizioni@isomec.it